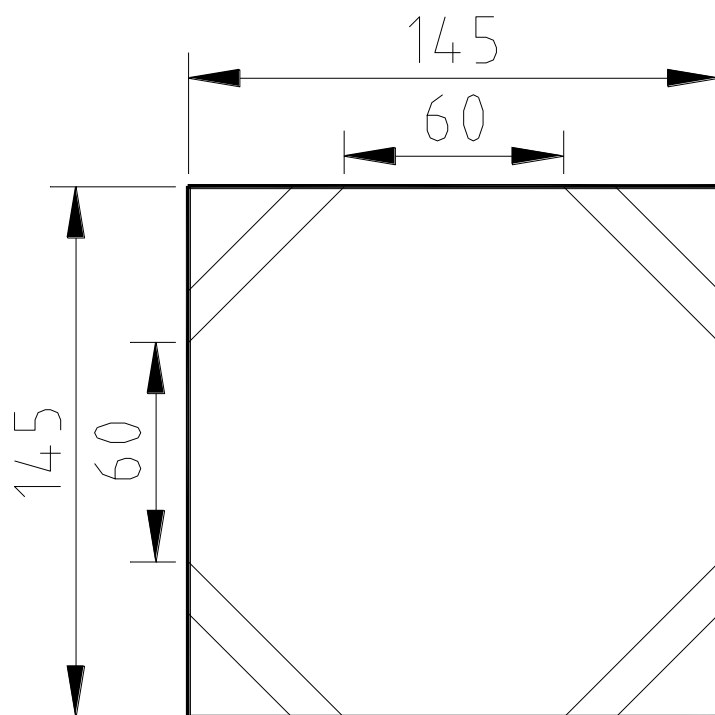


Bakplåt till Trangia 25

Har du provat att baka med ett Trangiakök?
Använd stekpannan med båda grytorna upp och ner,
samt en plåt, för att det man bakar inte skall bli för
varmt på undersidan.

Ett sätt att göra en plåt för att baka med Trangia 25

1 mm aluminiumplåt 145 x 145 mm
bocka hörnen 90° efter inre snedlinjen
bocka en gång till ca. 10 mm längre ut.



Svante Fredén
Planteringen Ekås
532 96 SKARA

tel: 0511 - 179 63
e-mail: freden.svante@telia.com